

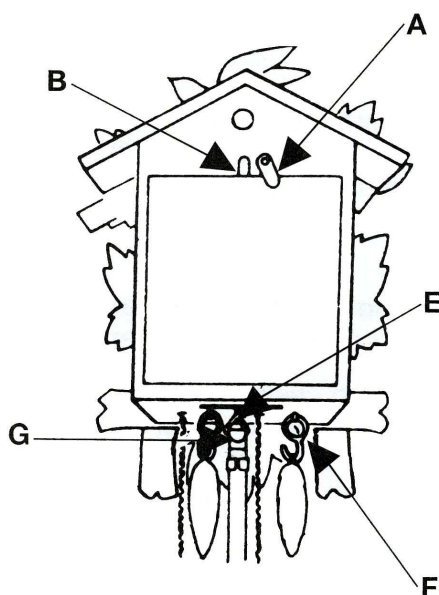
## Instrukcja obsługi zegara z kukułką.

1. Wyjąć zegar i części z kartonu.

Części do zmontowania:

- wahadło
- wagi

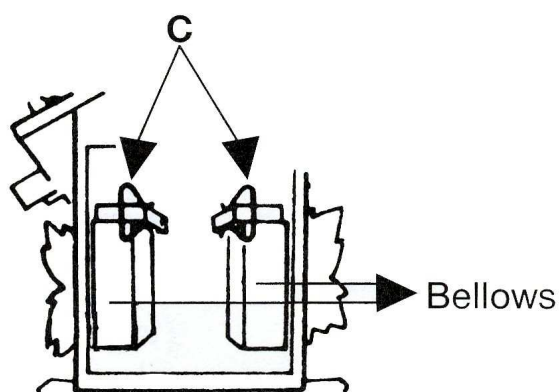
2. Położyć zegar frontem do dołu.



3. Odchylić klapkę (A) i zdjąć tylną ściankę wkładając wkrętak w wgłębienie (B). Nie rozpakowywać torebki (G) z łańcuchami.

4. Usunąć zabezpieczenie kartonowe ze sprężyny gongu.

5. Usunąć zawlecзки (C) z mieszkań.

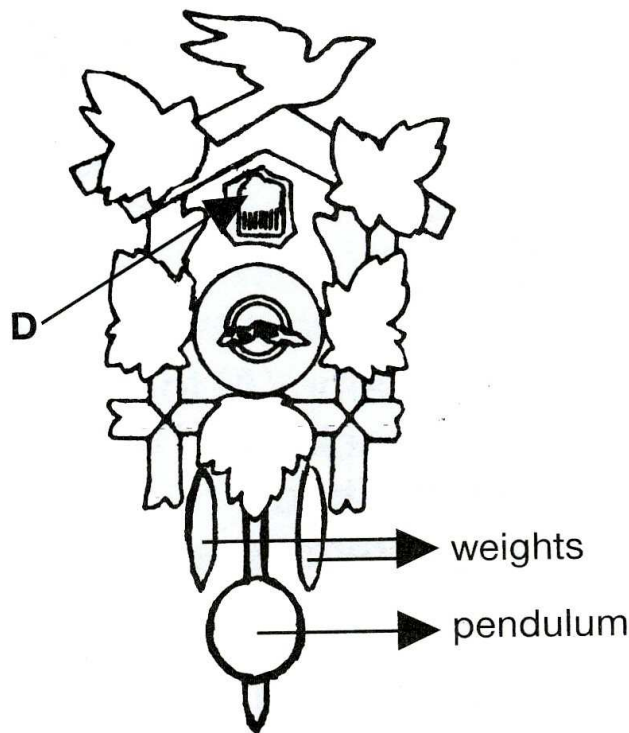


6. Założyć ściankę tylną i zabezpieczyć klapkę (A).

7. Obrócić zegar frontem do góry.

8. Przygotować mocny haczyk na ścianie, gdzie będzie powieszony zegar. Odległość haczyka od ściany około 1,5 cm.

9. Powiesić pionowo zegar na ścianie i rozpakować torebkę z łańcuchami. Nigdy nie odwracać zegara do dołu.

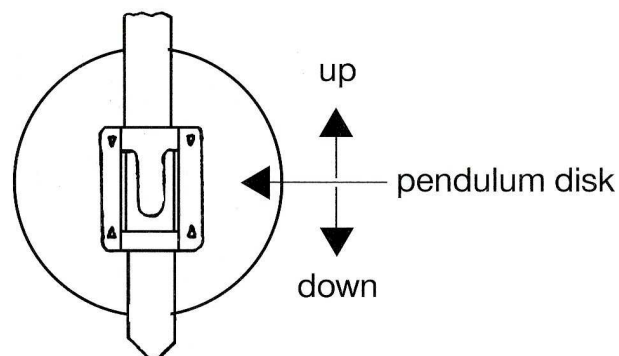


10. Odblokować drzwiczki kukułki wyjmując zawleczkę (D).

11. Wahadło zawiesić na trójkątnym zaczepie (E). Zawiesić wagi (3) na haczykach (F). Zegar jest przygotowany do chodu i uruchomienia kukułki oraz elementów dekoracyjnych.

Uruchomić zegar przesuwając delikatnie wahadłem w lewą stronę. Właściwe działanie zegara z ilością uderzeń gongu i wskazaniem wskazówki godzinowej następuje po pierwszej godzinie chodu zegara. Po tym okresie obracając wskazówką minutową ustawić właściwy czas.

12. Korektę odchyłki dobowej zegara wykonuje się przesuwając soczewkę wahadła do góry, lub do dołu. Przesuwanie soczewki do góry powoduje przyspieszenie chodu zegara. Przesunięcie soczewki do dołu powoduje opóźnienie chodu zegara.



13. Dźwięk gongu i ruch kukułki można wyłączyć przesuwaną do dołu dźwignię umieszczoną pod zegarem.



14. Po opadnięciu wag należy je ponownie podciągnąć do lekkiego oporu. Naciąganie wag należy wykonać delikatnie aby nie przesunąć zegara na ścianie.